

ساماسازان

بررسی و خرید آنلاین محصولات سرمایشی و گرمایشی



www.samasazan.com

راهنمای نصب آبگرمکن گازی مخزن دار بوتان

۵۰ و ۸۰ لیتری





راهنمای استفاده از
آبگرمکن گازسوز مخزن دار بوتان





به جمع بیش از ۱۲,۰۰۰,۰۰۰ خانواده بوتانی خوش آمدید.

مشتری گرامی،

گروه صنعتی بوتان، اولین تولیدکننده آبگرمکن دیواری در ایران با پشتوانه بیش از نیم قرن تجربه و سابقه درخشان در تولید و صادرات آبگرمکن به نقاط مختلف جهان، بر اساس استاندارد اروپایی EN۱۳۲۰۳، دارای بالاترین کیفیت تامین آب گرم در انواع مدل های گازسوز مخزن دار خود می باشد. بوتان به عنوان دارنده گواهینامه های بین المللی مدیریت تضمین کیفیت ISO۹۰۰۱-۲۰۰۰، مدیریت زیست محیطی ISO۱۴۰۰۱، مدیریت ایمنی و بهداشت حرفه ای OHSAS۱۸۰۰۱، استاندارد ملی ایران برای آبگرمکن های فوری به شماره ۱-۱۸۲۸، استاندارد ملی ایران برای آبگرمکن های مخزن دار به شماره ۱۲۱۹ و برچسب انرژی، انتخابی مطمئن برای مشتریان داخل و خارج از کشور محسوب می شود؛ به گونه ای که آبگرمکن های صادراتی تولید بوتان، در ۴ قاره دنیا در حال استفاده می باشند.

صرفه جویی در مصرف انرژی، حفظ منابع طبیعی و محیط زیست، وظیفه ملی ماست.

برای نصب آبگرمکن، با شماره خدمات مشتریان مربوط به استان خود تماس حاصل فرمایید. هنگام مراجعه برای نصب دستگاه یا انجام سایر خدمات، فاکتور رسمی شرکت در اختیار مشتری قرار می گیرد.

توجه: در این دفترچه، علائم هشدار دهنده با تعاریف زیر استفاده شده اند.

⚠ انجام اقداماتی که نیازمند احتیاط و آمادگی کافی می باشد.

⊖ اقداماتی که نباید انجام شود.

لطفا برای استفاده درست از دستگاه، این راهنما را به دقت مطالعه و نگهداری فرمایید.
این دفترچه شامل اطلاعات لازم، جهت استفاده مصرف کننده و همچنین سرویسکار و نصاب مجاز می باشد.

معرفی مدل Noble G

آبگرمکن گازسوز مخزن دار بوتان در دو مدل Noble 50 G و Noble 80 G تولید می شود. مهم ترین ویژگی های آبگرمکن گازسوز مخزن دار بوتان به شرح زیر است:

- مناسب برای واحدهای مسکونی و تجاری
- راندمان حرارتی بالا





- رده انرژی D
- قابلیت کارکرد در مناطق با فشار کم آب
- قابلیت اتصال به دودکش قطر ۱۰ سانتیمتر
- امکان نصب به صورت دیواری و زمینی (ایستاده)
- با تهیه کیت نصب، امکان استفاده از این محصول به صورت زمینی یا ایستاده فراهم می شود.
- بادوام، مجهز به لعاب شیشه ای ضد خوردگی مخزن و آند منیزیم
- مجهز به شیر گاز ترموستاتیک
- مجهز به سامانه تثبیت کننده فشار گاز (گاورنر گاز)
- مجهز به سیستم های ایمنی شامل ترموکوپل، کلید حرارتی مخزن و ایمنی تخلیه دود، شیر اطمینان و شیر یک طرفه

مشخصات فنی دستگاه

Noble 80 G	Noble 50 G	مدل واحد	شرح
II _{2H3B/P}	II _{2H3B/P}	-	طبقه بندی محصول
B _{11B5}	B _{11B5}	-	نوع محصول
۴,۹ (۵,۴)	۴,۴ (۴,۹)	KW	ظرفیت حرارتی ورودی بر اساس ارزش حرارتی خالص (ناخالص)*
۸۵	۸۵	%	راندمان حرارتی
۲۰	۲۰	mbar	فشار گاز شهری G20
۸,۵	۶,۵	mbar	فشار گاز شهری در ورودی مشعل**
۲۹	۲۹	mbar	فشار گاز مایع
۱۸,۹	۱۴,۹	mbar	فشار گاز مایع در ورودی مشعل**
۷۲-۴۰	۷۲-۴۰	°C	محدوده تنظیم دما



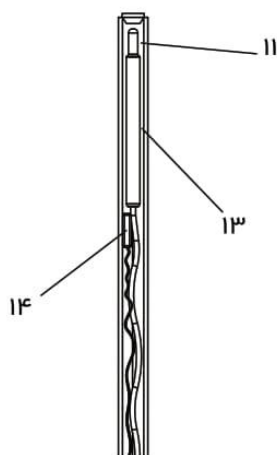
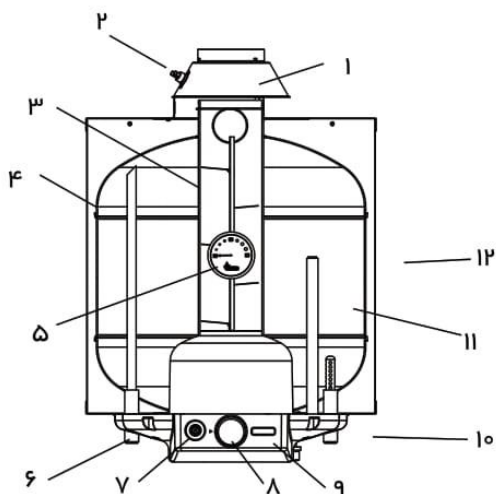


مشخصات فنی دستگاه

Noble 80 G	Noble 50 G	مدل واحد	شرح
۸	۸	bar	حداکثر فشار شبکه آب رسانی
۶٫۶	۸٫۰۶	gr /sec	میزان خروجی محصولات احتراق
۸۵	۹۲	°C	دمای محصولات احتراق
۱۶۰	۷۶	lit	ظرفیت تامین آب گرم $\Delta T > 30^\circ$
۸۳	۴۳	lit	حجم آب گیری
۱/۲	۱/۲	inch	سایز اتصالات لوله گاز
۱/۲	۱/۲	inch	سایز اتصالات لوله آب
۱۰	۱۰	cm	قطر نامی دودکش ***
۳۵ (۳۸)	۲۴ (۲۷)	kg	وزن خالص محصول (وزن با بسته بندی)
Φ۴۵۰×۹۴۴	Φ۴۵۰×۶۴۴	mm	ابعاد
۱٫۱۸	۱٫۱۸	mm	قطر نازل گاز شهری
۰٫۷۱	۰٫۷۱	mm	قطر نازل گاز مایع

- * این مقادیر در فشار ۱۰۱۳/۲۵ میلی بار، دمای ۱۵ درجه سانتیگراد و با گاز مرجع محاسبه شده است.
- ** به ازای فشار گاز شهری ۲۰ میلی بار، فشار گاز در چندراهه باید به گونه ای تنظیم شود که ظرفیت حرارتی در محدوده مجاز اعلام شده، قرار گیرد.
- *** در صورت نیاز به نصب آبگرمکن با دودکش قطر متفاوت نسبت به قطر نامی اعلام شده، استفاده از تبدیل مناسب و رعایت الزامات مقررات ملی ساختمان (مبحث هفدهم) ضروری است.
- این آبگرمکن به فندک پیزوالکتریک ضربه ای و شمعدک دائم روشن مجهز است.
 - این آبگرمکن به سیستم های ایمنی تکمیلی شامل سیستم تخلیه ایمن محصولات احتراق، سیستم جلوگیری از افزایش بیش از حد دمای آب مخزن، سیستم حفاظت از شعله ترموالکتریک و سیستم جلوگیری از افزایش بیش از حد فشار مخزن مجهز است.



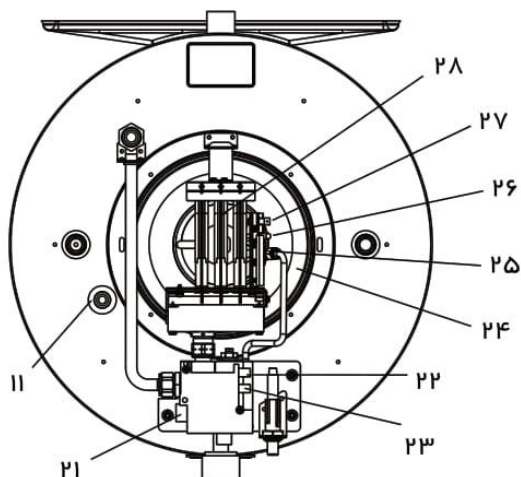
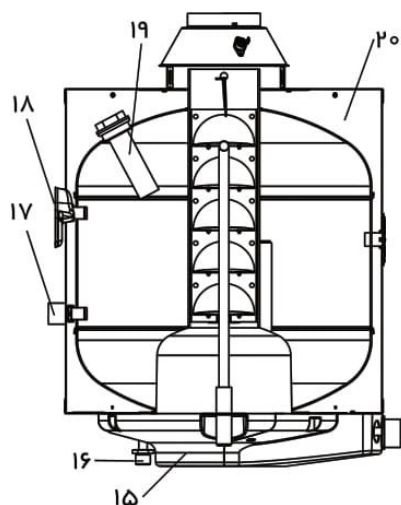


اجزای دستگاه

- ۱- کلاهک تعدیل
- ۲- کلید حرارتی کلاهک تعدیل
- ۳- مبدل حرارتی
- ۴- مخزن
- ۵- نشانگر دمای آب مخزن
- ۶- خروجی آب گرم
- ۷- فندک
- ۸- دسته شیر گاز
- ۹- پنل آبگرمکن
- ۱۰- ورودی آب سرد
- ۱۱- لوله قرارگیری حسگر دمای شیر گاز
- ۱۲- عایق حرارتی
- ۱۳- حسگر دمای شیر گاز
- ۱۴- کلید حرارتی مخزن







اجزای دستگاه

- ۱۵- پنل محافظ
- ۱۶- اتصال ورودی گاز
- ۱۷- تکیه گاه آبگرمکن به دیوار (براکت تحتانی)
- در مدل Noble 80 G
- ۱۸- براکت نصب به دیوار
- ۱۹- آند منیزیم
- ۲۰- عایق حرارتی فوقانی
- ۲۱- پیچ تنظیم فشار گاز مشعل
- ۲۲- مجرای اندازه گیری فشار گاز ورودی
- ۲۳- مجرای اندازه گیری فشار گاز مشعل
- ۲۴- سینی جمع آوری آب چگالش یافته
- ۲۵- پیلوت
- ۲۶- ترموکوپل
- ۲۷- الکتروود جرقه زن
- ۲۸- مشعل





ابعاد دستگاه

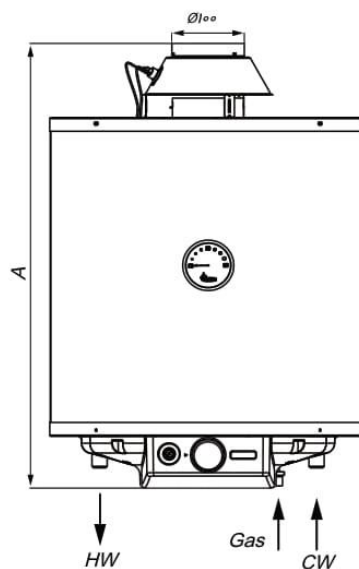
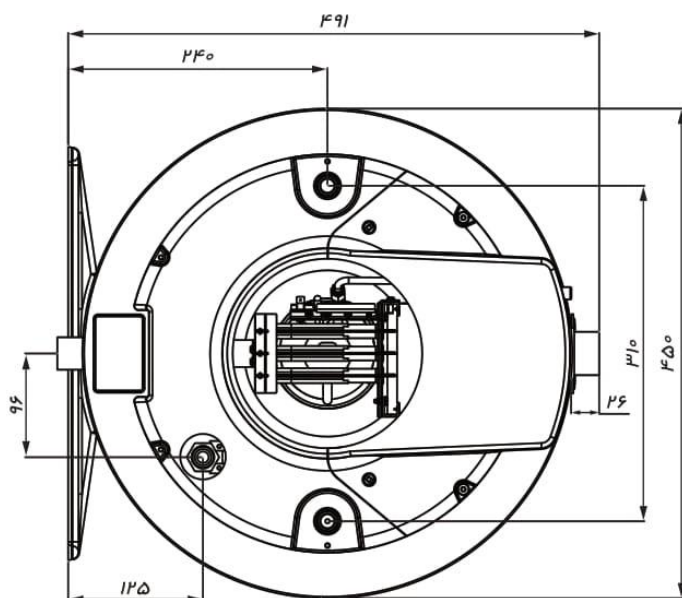
CW: ورودی آب سرد $\frac{1}{4}$ اینچ

HW: خروجی آب گرم $\frac{1}{4}$ اینچ

Gas: خروجی گاز $\frac{1}{4}$ اینچ

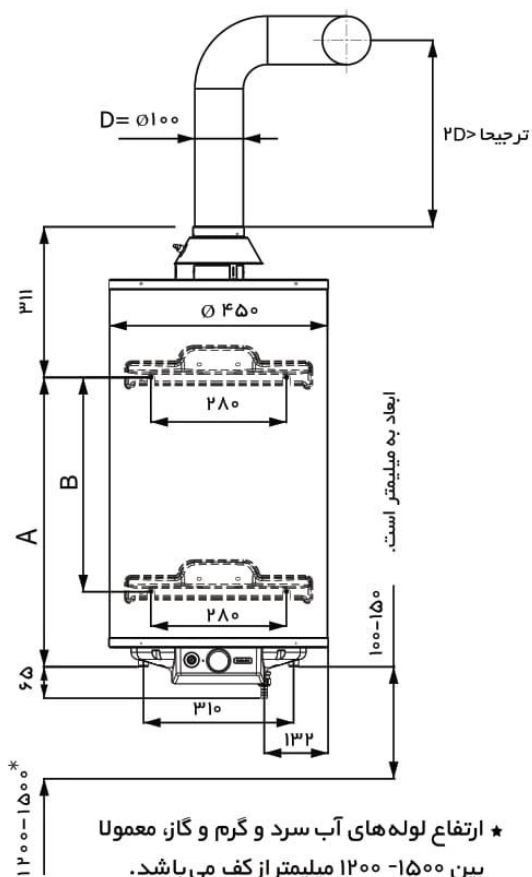
A: Noble 50 G = 644 mm

A: Noble 90 G = 944 mm



ابعاد به میلیمتر است.





	Noble 50 G	Noble 80 G
A (mm)	۲۹۸	۵۹۸
B (mm)	-	۴۴۳

اقدامات لازم نصب

محل قرارگیری شیر گاز در تعیین نوع نصب آبگرمکن های مخزن دار به صورت دیواری یا زمینی تاثیرگذار است؛ آبگرمکن های مخزن دار بوتان هم به صورت دیواری و هم به صورت زمینی (ایستاده) با استفاده از کیت نصب، قابل نصب می باشند.

۱- آماده سازی شرایط نصب

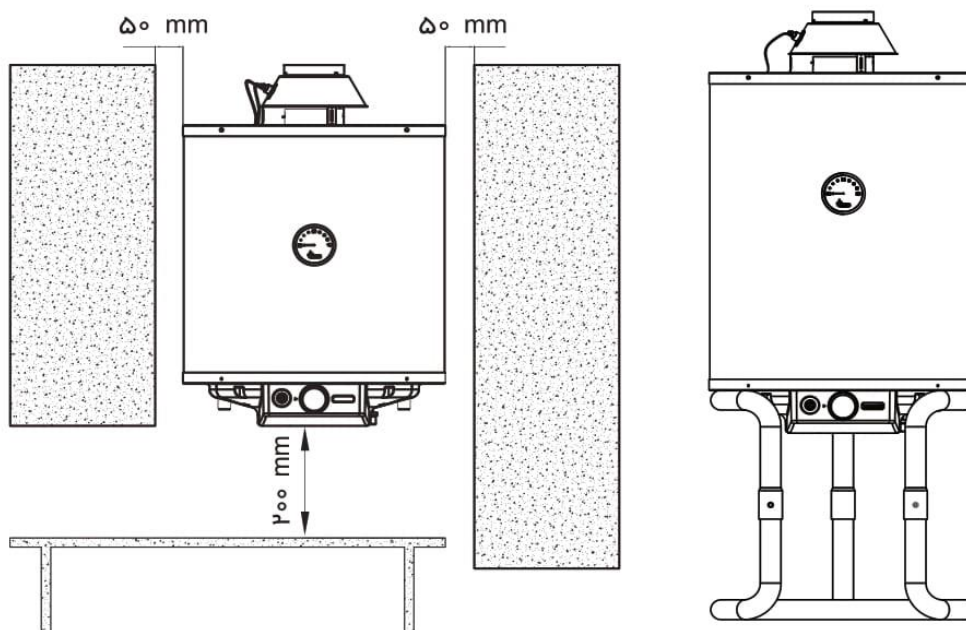
آبگرمکن های مخزن دار بوتان با توجه به مدل، به یک یا دو براکت مجهز هستند که با پیچ و رول پلاک مناسب به دیوار متصل می شوند. از این رو، پیش از نصب، باید از استحکام دیوار محل نصب برای تحمل وزن آبگرمکن در حالت پر از آب، اطمینان حاصل شود.

برای نصب مدل Noble 50 G از یک براکت بالا و برای نصب مدل Noble 80 G از دو براکت نصب (بالا و پایین) استفاده می شود.

شکل مقابل، چگونگی نصب آبگرمکن مخزن دار به صورت دیواری را با استفاده از پیچ و رول پلاک نشان می دهد.

★ برای نصب آبگرمکن مخزن دار به صورتی زمینی، می بایست از کیت نصبی که به این منظور تهیه شده است، استفاده شود. با خرید این کیت و اتصال اجزای آن، پایه مناسبی برای استقرار حالت ایستاده آبگرمکن فراهم می شود و تنها کافی است آبگرمکن روی این پایه قرار گیرد. برای اتصال کیت نصب ایستاده، مطابق راهنمای اتصال آن عمل می شود. در چنین وضعیتی برای تخلیه آب، وجود یک کفشوی یا انشعاب آب گرم، پایین تر از آبگرمکن ضروری است.





برای نصب دستگاه، شرایطی لازم است که باید از قبل فراهم باشد. این شرایط شامل موارد زیر است:

- آماده بودن تاسیسات ساختمان شامل:

- وجود انشعاب لوله گاز در نزدیکی محل نصب برای استفاده از گاز شهری
- وجود انشعاب لوله های آب سرد و گرم در محل نصب

- ★ در صورت وجود انشعاب فاضلاب در محل نصب، می توان خروجی شیر اطمینان آبگرمکن را به خروجی فاضلاب متصل کرد تا در صورت عملکرد احتمالی شیر اطمینان، از چکه کردن آب به زیر دستگاه جلوگیری شود.
- ⚠ وجود دودکش مناسب در ساختمان برای اتصال به آبگرمکن، مطابق مقررات ملی ساختمان (مبحث هفدهم)
- ⚠ حصول اطمینان از تهویه مناسب فضای نصب جهت تامین هوای لازم برای احتراق و تنفس ساکنین، مطابق مقررات ملی ساختمان (مبحث هفدهم)
- رعایت حداقل فواصل در نظر گرفته شده برای نصب آبگرمکن (شکل بالا) جهت محافظت دیواره ها و سهولت





- در سرویس و تعمیرات دستگاه (همچنین فاصله جلوی دستگاه با دیوار روبرو باید به گونه‌ای باشد تا امکان حضور یک نفر برای انجام تنظیمات و تعمیرات دستگاه وجود داشته باشد.)
- ⚠️ • الزام به عایق کاری دیواره‌های حساس به گرما، نظیر چوب و غیره با عایق مناسب
 - تطابق نوع سوخت موجود در محل با نوع سوخت آبگرمکن
- همه مدل‌های آبگرمکن بوتان با امکان کارکرد با دو نوع سوخت گاز شهری و گاز مایع عرضه می‌شوند. لازم است هنگام خرید، آبگرمکنی مطابق با نوع سوخت مصرفی خود انتخاب کرده باشید.
- ⚠️ در مدل گاز شهری، فشار گاز چندراهه باید مطابق میزان اعلام شده در جدول مشخصات فنی دستگاه (صفحه ۲)، توسط سرویسکار مجاز و با توجه به فشار گاز در سیستم لوله کشی منزل مشتری و از طریق پیچ گاورنر شیر گاز تنظیم گردد.
- رعایت نکات زیر، در صورت استفاده از گاز مایع:
 - کپسول گاز مایع باید حداقل یک متر از آبگرمکن فاصله داشته باشد.
 - کپسول گاز مایع را ایستاده نصب کنید و هرگز به پهلو ن خوابانید.
 - کپسول گاز مایع و اتصالات آن را دور از دسترس کودکان قرار دهید.
 - در صورت استفاده از گاز مایع، حداکثر طول شیلنگ می‌بایست ۱٫۵ متر باشد.
 - تعویض کپسول گاز مایع می‌بایست توسط افراد مطلع انجام شود.
 - ⚠️ فشار آب ورودی آبگرمکن، تحت هیچ شرایطی نباید از فشار اعلام شده در جدول مشخصات فنی دستگاه (صفحه ۲) بیشتر شود.
- ۲- الزامات ایمنی و نصب**
- ⊖ هرگز نباید کلید حرارتی تعبیه شده روی کلاهک تعدیل از مدار خارج شود.
 - ⊖ هرگز نباید کلید حرارتی تعبیه شده روی کلاهک تعدیل توسط افرادی غیر از سرویسکاران مجاز دستکاری یا تعویض گردد.
 - ⚠️ در صورت نیاز به تعویض قطعات سیستم ایمنی محصولات احتراق، لازم است از قطعات استاندارد بوتان استفاده شود.
- سرویسکار مجاز ابتدا چگونگی تخلیه دود از دودکش را بررسی می‌نماید تا چنانچه مشکلی در مسیر خروج محصولات احتراق از دودکش وجود داشت، بر اساس دستورالعمل‌های آموزشی نسبت به تعویض قطعات اقدام کند و سپس از عملکرد صحیح تخلیه محصولات احتراق اطمینان حاصل نماید.





⚠ هرگز نباید تعمیر یا تعویض قطعات کلیه سیستم‌های ایمنی معرفی شده در این دفترچه، توسط افرادی غیر از سرویسکاران مجاز انجام شود.

۳- درخواست اعزام سرویسکار مجاز

برای نصب دستگاه، با شماره مرکز خدمات مشتریان مربوط به استان خود تماس بگیرید تا نزدیک‌ترین سرویسکار مجاز در اسرع وقت در محل حاضر شود.

۴- نصب دستگاه

سرویسکار مجاز با مراجعه به محل، شرایط لازم نصب را بررسی می‌کند و چنانچه شرایط لازم فراهم باشد، اقدام به نصب می‌نماید.

⚠ این آبگرمکن به سیستم تخلیه ایمن محصولات احتراق (کلید حرارتی روی کلاهیک تعدیل) مجهز است. اگر دودکش به هر دلیلی قادر به تخلیه مناسب محصولات احتراق به خارج محیط نصب نباشد، این سیستم فعال شده و مسیر گاز ورودی به آبگرمکن را قطع می‌کند تا آبگرمکن خاموش شود. در این صورت پس از ۲ دقیقه، آبگرمکن را دوباره روشن نمایید. در صورت خاموش شدن مجدد دستگاه، با مرکز سراسری خدمات مشتریان بوتان تماس حاصل فرمایید.

الزامات ایمنی عمومی

- ⚠ استفاده از دودکش مناسب، مطابق مقررات ملی ساختمان (مبحث هفدهم)
- ⚠ توصیه اکید جهت استفاده از شیلنگ گاز استینلس استیل در صورت نصب دستگاه در فضای باز و استفاده از گاز شهری
- ⊖ عدم استفاده از دودکش به صورت مشترک با هود آشپزخانه و سایر لوازم گازسوز
- ⚠ حصول اطمینان از باز بودن مجاری دودکش، دهانه خروجی آن و اطمینان از اتصال کامل و صحیح دودکش
- ⚠ حصول اطمینان از جدا نشدن لوله دودکش از وسیله گازسوز
- ⚠ حصول اطمینان از تهویه مناسب هوا در محل نصب دستگاه، مطابق مقررات ملی ساختمان (مبحث هفدهم)
- ⚠ بکار بردن شیلنگ استاندارد مخصوص گاز با طول و بست مناسب
- ⚠ حصول اطمینان از عدم پارگی، شکستگی یا پوسیدگی شیلنگ گاز متصل به دستگاه و کنترل دوره‌ای آن
- ⚠ کنترل دوره‌ای عدم نشتی شیلنگ گاز
- ⚠ لزوم تبدیل سیستم سوخت دستگاه در صورت تغییر نوع گاز مصرفی از مایع به شهری یا برعکس





- ⚠ لزوم انجام هر نوع تغییر و تبدیل در سیستم گاز مصرفی و دیگر اجزای دستگاه توسط سرویسکار مجاز
- ⚠ استفاده از رگولاتورهای استاندارد در دستگاه‌های با سوخت گاز مایع
- ⊖ خودداری از خواباندن سیلندر گاز در صورت استفاده از گاز مایع، برای جلوگیری از خطرات و آسیب‌های احتمالی
- ⚠ حصول اطمینان از باز بودن منافذ و دریچه‌های ورود هوای تازه به داخل محیط نصب
- ⊖ خودداری از بکاربردن لوله‌های خرطومی یا شیلنگ فشار ضعیف برای اتصال آبگرمکن به لوله‌های آب ساختمان
- ⚠ نصب، راه‌اندازی و تعمیر دستگاه توسط سرویسکار مجاز
- ⊖ خودداری از قرار دادن هرگونه وسیله روی دستگاه
- ⊖ خودداری از قرار دادن هرگونه ماده مشتعل شونده در نزدیکی یا زیر دستگاه
- ⊖ عدم استفاده ناصحیح و همچنین عدم استفاده از دستگاه به هر منظوری غیر از منظور معین شده توسط سازنده
- ⊖ عدم نصب آبگرمکن در بالای اجاق گاز
- ⚠ رعایت موارد زیر به محض استشمام بوی گاز:
 - هیچ وسیله برقی و الکتریکی مانند کلید برق، تلفن و ... که جرقه ایجاد می‌کند را روشن نکنید.
 - شیر اصلی گاز و آب را ببندید.
 - هوای اتاق را با باز کردن درها و پنجره‌ها تهویه نمایید.

روشن کردن دستگاه

- مراحل زیر را به ترتیب انجام دهید تا دستگاه آماده کار شود.
- ۱- شیر اصلی گاز ورودی به دستگاه را باز نمایید.
- ۲- شیر اصلی آب سرد ورودی به دستگاه را باز نمایید.

قبل از ادامه مراحل بعدی، از پر شدن آب در درون مخزن اطمینان حاصل کنید. برای این منظور، یکی از شیرهای آب گرم را باز کنید؛ زمانی که مخزن پر شد، آب گرم از آن خارج می‌شود.

۳- دسته شیر گاز را در وضعیت شمعک ★ قرار دهید؛ سپس آن را تا انتها به داخل فشار دهید و نگه دارید، همزمان دکمه فندک را بزنید تا شمعک روشن شود؛ ۲۰ ثانیه بعد، دسته شیر گاز را رها کنید. برای اطمینان از روشن شدن شمعک، می‌توانید از دریچه‌ای که در زیر پنل آبگرمکن تعبیه شده است، برای بازدید استفاده کنید.





- حال در مناطق دارای املاح زیاد آب، رعایت نکات زیر دوام دستگاه شما را بیشتر می‌کند:
- o در مسیر ورودی آب به آبگرمکن، یک صافی قرار دهید که لازم است آن را حداقل هر شش ماه یک بار تمیز نمایید.
 - o با توصیه سرویسکار مجاز از دستگاه سختی گیر استفاده کنید.
 - o در صورت تغییر مسیر لوله کشی، لازم است صافی ورودی آب را تمیز نمایید.
 - دستگاه خود را با پارچه نرم و مرطوب پاک کنید و از مواد حلال برای تمیز کردن آن استفاده نکنید. همچنین به هنگام تمیز کردن بخش فوقانی آبگرمکن، مراقب دست خود باشید تا با بخش‌های داغ دودکش آبگرمکن تماس پیدا نکند.
 - در صورتی که قصد سفر دارید یا به هر دلیلی از آبگرمکن خود به مدت طولانی استفاده نمی‌کنید، لازم است موارد زیر را رعایت کنید:
 - o آبگرمکن را در وضعیت خاموش قرار دهید. در صورت استفاده از گاز مایع، شیر سیلندر را ببندید.
 - o شیر ورودی گاز را ببندید.
 - o آب درون مخزن را خالی کنید؛ به خصوص اگر دمای محل نصب، به محدوده یخ زدگی نزدیک باشد. به این منظور، در ابتدا ورودی اصلی آب سرد را ببندید؛ با توجه به خارج شدن آب از مخزن در طی مراحل کار و احتمال خیس شدن، یک ظرف زیر آبگرمکن قرار دهید.
 - در صورت وجود یک شیر آب گرم در سطحی پایین تر از آبگرمکن، یکی از شیرهای آب گرم ساختمان را باز کنید تا مقداری از آب مخزن تخلیه شود. بعد از قطع شدن جریان آب، اتصال خروجی آب گرم زیر آبگرمکن را باز کنید و با یک درپوش، لوله آب گرم خروجی آبگرمکن را مسدود نمایید؛ سپس اتصال آب سرد ورودی ساختمان را از لوله ورودی آب سرد آبگرمکن باز کنید و انشعاب آب گرم ساختمان در زیر آبگرمکن را به لوله ورودی آب سرد آبگرمکن ببندید. بعد از این کار، درپوش روی لوله خروجی آب گرم آبگرمکن را بردارید تا آب مخزن از شیر آب گرم ساختمان تخلیه شود.
 - در صورت عدم وجود یک شیر آب گرم در سطحی پایین تر از آبگرمکن، شیر آب گرم ساختمان را باز کنید تا مقداری از آب مخزن تخلیه شود. بعد از قطع شدن جریان آب، اتصال آب سرد ورودی ساختمان را از لوله ورودی آب سرد آبگرمکن جدا کنید. توسط یک شیلنگ، لوله ورودی آب سرد آبگرمکن را به یک انشعاب یا کفشی که در سطحی پایین تر از آبگرمکن قرار گرفته است، متصل کنید؛ سپس اتصال خروجی آب گرم زیر آبگرمکن را باز نمایید.
 - توصیه می‌شود هنگام نصب اتصالات زیر دستگاه، از کیت نصب آبگرمکن مخزن دار شامل مجموعه صافی و رابط ورودی آب سرد، استفاده نمایید. این کیت، از مسدود شدن شیر یک طرفه دستگاه به دلیل ورود ذرات جامد در آب سرد ورودی، جلوگیری می‌کند.





- اطلاعات مربوط به سرویس ضروری
- لطفاً برای سرویس دستگاه در موارد زیر، با مرکز خدمات مشتریان بوتان تماس حاصل فرمایید.
 - عدم استفاده از آبگرمکن به مدت بیش از یک سال
 - سرویس سالانه آبگرمکن، جهت اطمینان از کارکرد بهینه و افزایش طول عمر دستگاه
- اطلاعات مربوط به تنظیم دمای آب گرم
 - توصیه می‌شود دمای آب گرم در انواع آبگرمکن‌های مخزن دار، بیشتر از ۶۰ درجه سانتیگراد باشد.
 - هر چقدر فاصله شیر آب گرم از آبگرمکن بیشتر باشد، به دلیل افت دمای تنظیمی در لوله‌ها که متاثر از عایق‌بندی لوله‌کشی است، نیاز است تا دمای آب گرم را بالاتر تنظیم نمایید تا در شیر خروجی، دمای دلخواه خود را دریافت کنید.
 - برای رسیدن به دمای ۶۰ درجه سانتیگراد، پیشنهاد می‌شود دسته شیر گاز را بر روی شماره ۵ قرار دهید. با در نظر گرفتن موارد اعلام شده، می‌توانید نسبت به تنظیم دما مطابق نیاز خود اقدام کنید.

چگونگی رفع اشکالات احتمالی

اگر با هر یک از مشکلات زیر مواجه شدید، می‌توانید با بکار بردن راه‌حل‌های ذکر شده به سادگی آن را رفع نمایید. در صورتی که مشکل حل نشد یا با مواردی غیر از مشکلات مندرج در جدول زیر روبرو شدید، با مرکز خدمات مشتریان بوتان تماس حاصل فرمایید تا نسبت به برطرف نمودن آن مشکل اقدام نمایند.

نوع اشکال	علت احتمالی	راه حل
آب گرم نمی‌شود.	شیر تنظیم گاز روی دمای کم قرار دارد.	آن را در خلاف جهت حرکت عقربه‌های ساعت بچرخانید و روی دمای بالاتری تنظیم کنید.
	در لوله‌کشی آب گرم واحد مسکونی، نشستی آب وجود دارد.	مسیر لوله‌کشی را کنترل کنید.
	کپسول گاز مایع در حال اتمام است. (در صورت استفاده از گاز مایع)	کپسولی پر جایگزین آن کنید.
	روی کپسول گاز رگولاتور مناسبی نصب نشده است. (در صورت استفاده از گاز مایع)	از رگولاتوری با ظرفیت ۲ کیلوگرم در ساعت روی کپسول گاز استفاده کنید.





راه حل	علت احتمالی	نوع اشکال
اتصال لوله های آب واحد مسکونی به ورودی و خروجی آبگرمکن را کنترل و سفت کنید.	اتصالات آب شل شده است.	آب از زیر دستگاه نشست می کند.
به دلیل سرد بودن بیش از حد آب درون مخزن، مقدار زیادی از بخار آب موجود در دود چگالیده شده است؛ به طوری که از حجم سینی جمع آوری کننده آب که به همین منظور در آبگرمکن تعبیه شده است، سرریز می کند. صبر کنید تا آب درون مخزن کمی گرم شود.	آب موجود در محصولات احتراق به هنگام اولین راه اندازی چگالش شده است.	
به دلیل انبساط طبیعی آب در اثر گرم شدن، فشار آن بالا رفته و به محدوده عملکرد شیر اطمینان می رسد. در صورت تداوم فشار بالای شبکه آب واحد مسکونی، لازم است یک منبع انبساط دیافراگمی به اندازه ۵% حجم نامی مخزن، بین شیر اطمینان و اتصال لوله آب سرد ورودی آبگرمکن نصب کنید.	فشار شبکه آب بیش از ۸ bar است.	آب از شیر اطمینان نشست می کند.
شیر تنظیم گاز را روی درجه بالاتری قرار دهید.	شیر تنظیم گاز روی درجه پایین قرار دارد.	به هنگام استحمام آب زود سرد می شود.
به هنگام استحمام، در زمانی که از آب استفاده نمی کنید، شیر آب را ببندید و به هنگام نیاز، دوباره آن را باز کنید.	به هنگام استحمام به مدت طولانی شیر آب باز نگه داشته شده است.	





نوع اشکال	علت احتمالی	راه حل
بوی گاز استشمام می شود.	در مدار گاز، نشستی وجود دارد.	شیر اصلی گاز را ببندید. از روشن کردن هر نوع شعله یا روشن کردن هر وسیله برقی خودداری کنید. پنجره را باز کنید و با سرویسکار مجاز تماس بگیرید.
آبگرمکن روشن نمی شود.	شیر اصلی گاز مربوط به آبگرمکن بسته است.	آن را باز کنید.
	مراحل اولیه روشن نمودن دستگاه درست انجام نشده است.	دوباره و با دقت بیشتری کلیه مراحل روشن کردن دستگاه را انجام دهید.
	شیر تنظیم گاز آبگرمکن در وضعیت شمعک قرار دارد.	آن را خلاف جهت حرکت عقربه های ساعت بچرخانید و روی دمای دلخواه خود تنظیم کنید.
شعله شمعک خاموش می شود.	کپسول گاز مایع خالی شده است. (در صورت استفاده از گاز مایع)	کپسولی پر جایگزین آن کنید.
	شعله پیلوت کثیف شده است.	مشعل پیلوت را تمیز کنید.
	ترموستات ایمنی دود عمل کرده است.	از باز بودن مجرای خروجی دودکش اطمینان حاصل نمایید. دو دقیقه صبر کنید، سپس دوباره مراحل روشن کردن دستگاه را انجام دهید و از دستگاه استفاده نمایید.
	کلید حرارتی مخزن فعال شده است.	دو دقیقه صبر کنید، سپس دوباره مراحل روشن کردن دستگاه را انجام دهید و از دستگاه استفاده نمایید. در صورتی که مشکل حل نشد، تا رسیدن سرویسکار مجاز، دسته شیر گاز را روی درجه حرارت کمتری قرار دهید.
	شبکه گاز قطع شده است.	تا اتصال مجدد گاز صبر کنید، سپس دوباره مراحل روشن کردن دستگاه را انجام دهید.

